

REMS CURVO

Списък на резервните части

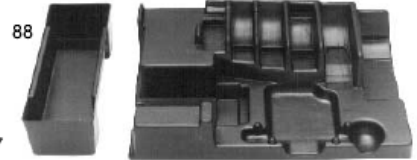
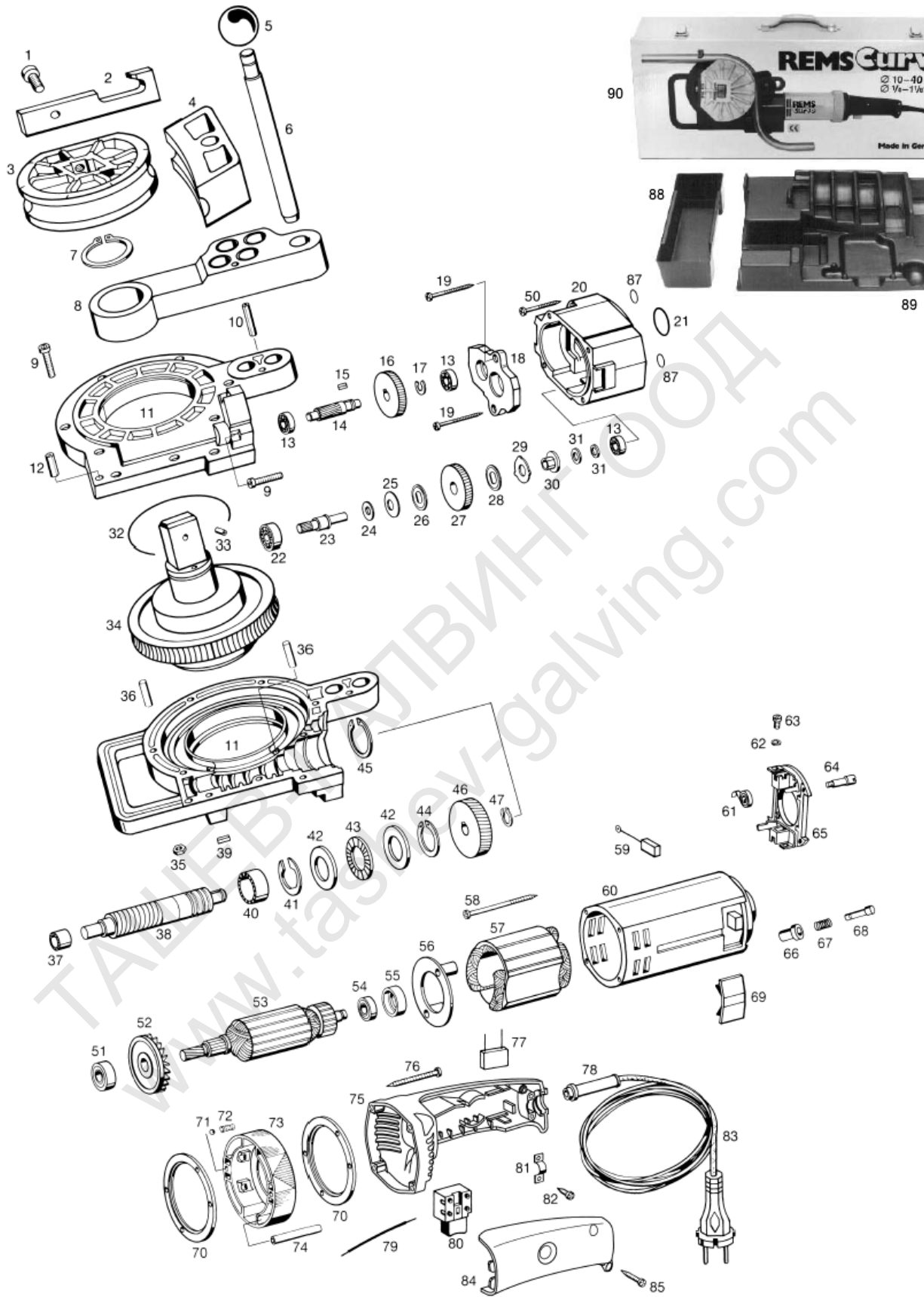
- Сегмент за огъване + плъзгач

Поз. 1, 2, 3 + 4	Ø 10,	R 40
	Ø 12,	R 45
	Ø 14,	R 50
	Ø 15,	R 55
	Ø 16,	R 60
	Ø 17,	R 56
	Ø 18,	R 70
	Ø 20,	R 75
	Ø 22,	R 77
	Ø 22,	R 88
	Ø 24,	R 75
	Ø 25,	R 98
	Ø 26,	R 98
	Ø 28,	R 102
	Ø 28,	R 114
	Ø 30,	R 98
	Ø 32,	R 98
	Ø 32,	R 114
	Ø 35,	R 140
	Ø 40,	R 140
	Ø 3/8",	R 43
	Ø 1/2",	R 52
	Ø 5/8",	R 63
	Ø 3/4",	R 75
	Ø 7/8",	R 98
	Ø 1",	R 98
	Ø 1 1/8",	R 102
	Ø 1 1/4",	R 114
	Ø 1 3/8",	R 140

4 Плъзгач	Ø 10,	R 40
	Ø 12,	R 45
	Ø 14,	R 50
	Ø 15,	R 55
	Ø 16,	R 60
	Ø 17,	R 56
	Ø 18,	R 70
	Ø 20,	R 75
	Ø 22,	R 77
	Ø 22,	R 88
	Ø 24,	R 75
	Ø 25,	R 98
	Ø 26,	R 98
	Ø 28,	R 102
	Ø 28,	R 114
	Ø 30,	R 98
	Ø 32,	R 98

Ø 32,	R 114	
Ø 35,	R 140	
Ø 40,	R 140	
Ø 3/8",	R 43	
Ø 1/2",	R 52	
Ø 5/8",	R 63	
Ø 3/4",	R 75	
Ø 7/8",	R 98	
Ø 1",	R 98	
Ø1 1/8",	R 102	
Ø1 1/4",	R 114	
Ø1 3/8",	R 140	
5 Сферичен бутон		071007
- Щифт с гнездо, монт.		
Поз. 5 и 6		582036
7 Предпазен пръстен		059083
8 Универсална опора		582055RE
9 Цилиндричен болт		081093
10 Спирален затегателен щифт		088198
11 Предавателна кутия		582026R
12 Спирален затегателен щифт		088072
13 Радиален сачмен лагер		057088
14 Малко зъбно колело		850003A
15 Призматична шпонка		849108
16 Цилиндрично зъбно колело		532010R220
17 Ограничителна шайба		059042
18 Опорна плоча		582018R
19 Винт за ламарина		083066
20 Междинно тяло		570207R
21 Пръстен с кръгло сечение		060109
- вал със зъбно колело		
с плъзгащ съединител		
Поз. 22-31 и 13		582005
32 Пръстен с кръгло сечение		060106
33 Затегателна втулка		088131
34 Колело на вретеното		582029R
35 Шестоъгълна гайка		847008
36 Цилиндричен щифт		088061
37 Иглен лагер без вътрешна гривна		057067
38 Червяк		850004R
39 Призматчна шпонка		582039
40 Иглен лагер без вътрешна гривна		057102
41 Предпазна шайба		059077
42 Опорен пръстен		057104
43 Аксиален радиален лагер с иглени ролки		057103
44 Защитен пръстен		059012
45 Защитен пръстен		059060
46 Цилиндрично зъбно колело		542010R220
47 Предпазна шайба		059053
50 Винт за ламарина		083073
51 Радиален сачмен лагер		057004
52 Вентилатор		535007
- Акер с вентилатор 230 V		
Поз. 52 и 53		585006R220
Акер с вентилатор 110 V		

Поз. 52 и 53	585006R110
54 Радиален сачмен лагер	057061
55 Изолиращ пръстен	570504
56 Покриващ шаблон на вентилатора	535008R
57 Статор 230 V	585005R220
Статор 110 V	585005R110
58 Винт за ламарина	083087
59 Графитна четка (чифт)	535021R
- Кутия компл.	
Поз. 60, 61, 62, 63, 64, 65, 66, 67, 68, 69	535025R
- Изолиращ пръстен компл.	
Поз. 61, 62, 63, 65	535016
64 Болт	535010
66 Гилза	535012
67 Натискателна пружина	535013
68 Контактен щифт	535011
69 Покриващ шаблон	535003R
70 Покриващ шаблон	535009R
71 Стоманен лагер	057062
72 Натискателна пружина	535015
73 Регулиращ пръстен	535004R
74 Дистанционна втулка	535014
75 Ръчка	565027
76 Винт за ламарина	083066
77 Кондензатор	027006
78 Защита от огъване	032057
79 Многожичен монтажнен проводник	535022
80 Превключвател 230 V	023102R220
Превключвател 110 V	023102R110
81 Коронка	163130
82 Винт за ламарина	083063
83 Съединителна линия 230 V	535037R220
Съединителна линия 110 V	535037R110
Съединителна линия СН	535037RSEV
84 Капак на ръкохватката	585028
85 Винт за ламарина	083187
87 Пръстен с кръгло сечение	060175
88 Наставка	586006
89 Подложка	586005
- Кутия за стоманена ламарина	
Поз. 88, 89, 90	586000R
Смазка за зъбни предавки 0,5 кг	091002R0,5
- Затягащи клещи за предпазен пръстен	582053
- Двигател компл. 110 V	585000R110
Двигател компл. 230 V	585000R220
Двигател компл. СН	585000RSEV



89

ТАЙМ-ГАЛВИНГ.COM